

S. N. O. B

Après \ vous /



LA POIGNÉE SNOB.

C'est le modèle identité de notre marque, original, épuré avec une prise en main intuitive et douce. Cette poignée peut être **personnalisée** afin de correspondre au mieux à votre personnalité, elle s'intégrera parfaitement à votre décoration intérieure en lui apportant le détail qui fait la différence !

Nous avons designé **deux versions** pour ce modèle, **déclinables en matériaux, tailles et gravure** afin d'élargir encore plus les possibilités de choisir une poignée unique.

Retrouvez-nous sur :
snobproject.com



LE SENS
DU DÉTAIL

Choisissez
la **version.**

SNOB V2



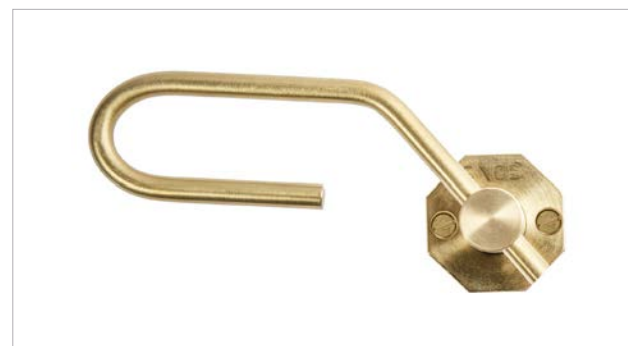
SNOB V1



Choisissez
la **matière.**



INOX



LAITON



Choisissez
la **taille.**

SMALL



ADAPTEZ VOTRE POIGNÉE ...



LARGE

... À VOTRE PERSONNALITÉ.



Personnalisez
la **gravure**.



LASER



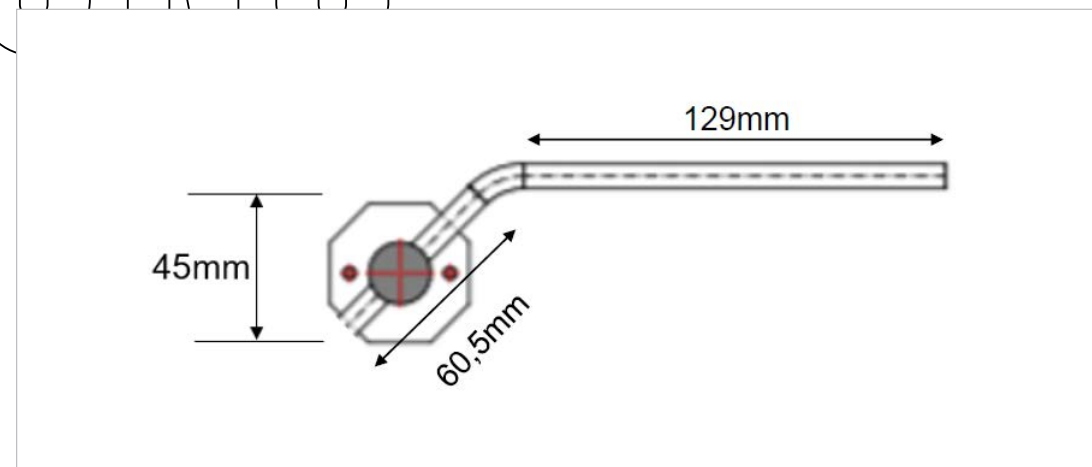
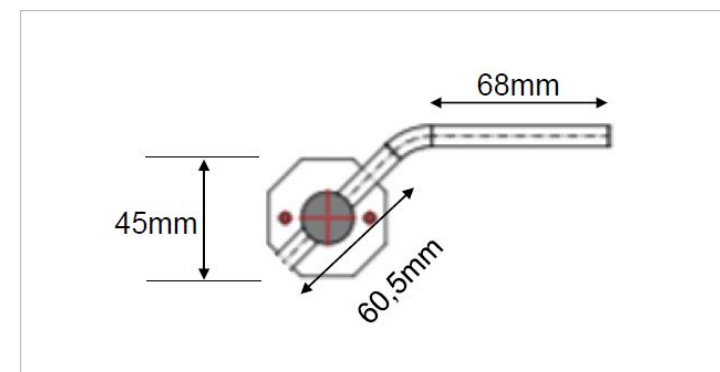
Sélectionnez
votre **modèle**.



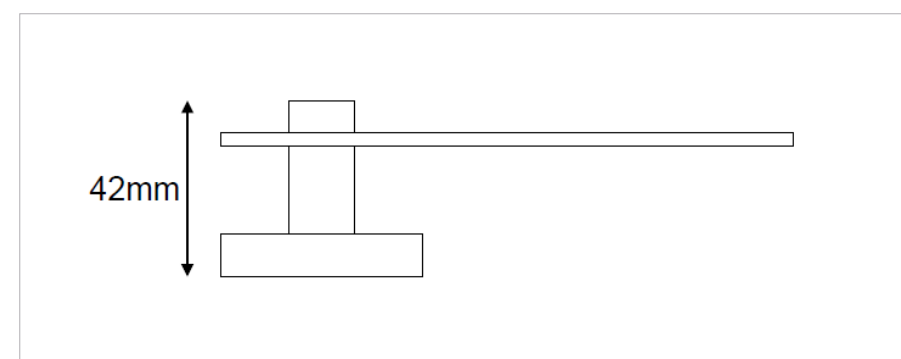
SERRURE



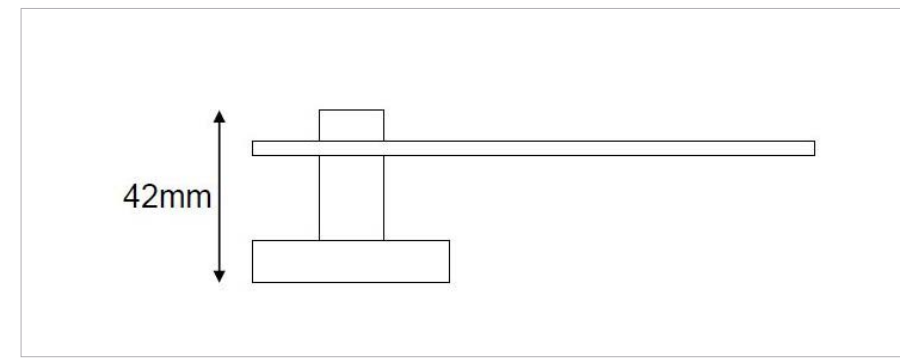
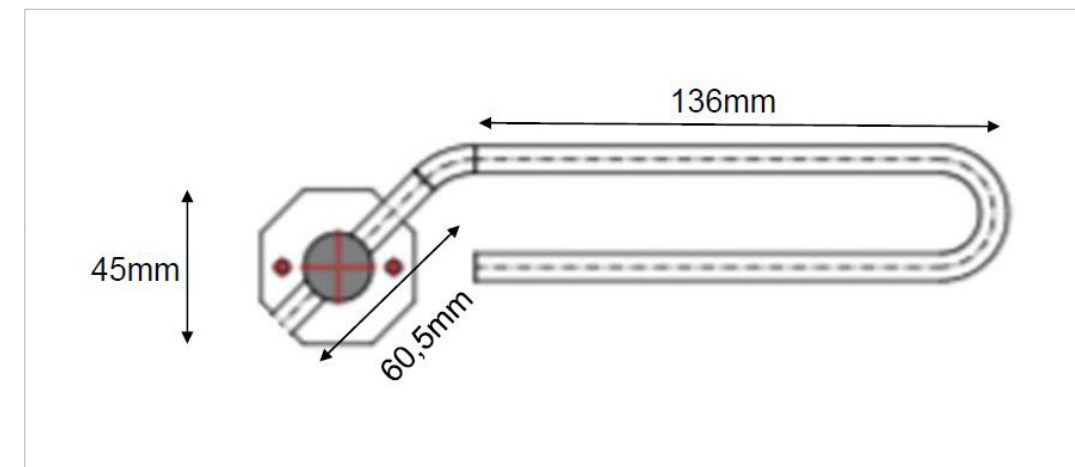
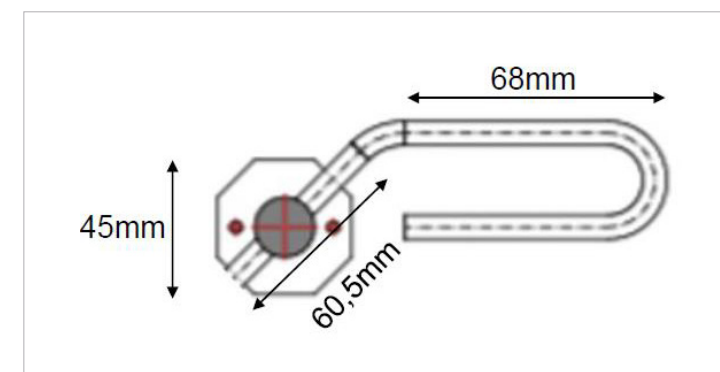
DIMENSIONS



La poignée
SNOB V1.



La poignée
SNOB V2.





VOUS AVEZ LE SENS DU \ DÉTAIL /

ÇA TOMBE BIEN !

SNOB, c'est une ligne de poignées soigneusement designées en collaboration avec des personnes au talent singulier.

LES COLLABORATIONS SNOB.

“

Agathe Segura, fondatrice SNOB

Je souhaite développer cette démarche de personnalisation du détail en collaborant avec des personnages au talent singulier, pour vous laisser le choix de trouver le modèle qui matchera parfaitement avec votre univers.



**LA POIGNÉE
AD BY SNOB.**

BRUTE, DESIGN ET CONTEMPORAINE.

Designée par Arthur Dupuy, célèbre nez aux multiples talents, cette poignée donne un coup de fouet à la poignée en céramique qui existe depuis des décennies.

Brute, design et contemporaine, cette poignée de porte a un autre atout ! Du fait de sa technique de fabrication, ce modèle est également un support olfactif.

Vaporisez à votre guise la poignée avec le parfum Arthur Dupuy que vous aurez choisi.

Une version est également disponible en bouton de porte.

Sélectionnez :

votre forme ronde ou carré

votre couleur bleu four ou opale

votre parfum

BALSAMUM

Imaginez une goutte d'encens qui convoque les pages jaunies des vieux manuscrits et la cire froide des bougies, l'odeur d'une belle réglisse noire mêlée au bois humide et à la suavité enveloppante des fruits séchés.

SILLAGES :

encens, réglisse noir, boisé, épicé, balsamique, myrrhe, patchouli.

FIGARIA

Un sillage parfumé envoûtant transcrit la naturalité d'une feuille de figuier fraîchement froissée, souvenir parfait d'une sieste aux senteurs exquis.

SILLAGES :

figuier, feuille, figue, amande, lait.

LANGURIUM

En ouverture de ce parfum cousu-main, des notes subtiles de jus d'agrumes qui illuminent naturellement cette pénombre. Viennent ensuite les épices qui voltigent avec grâce et laissent apparaître une somptueuse note balsamique, dentelle de bois de santal et d'encens. Un parfum d'intérieur idéal pour une ambiance chaleureuse et douce.

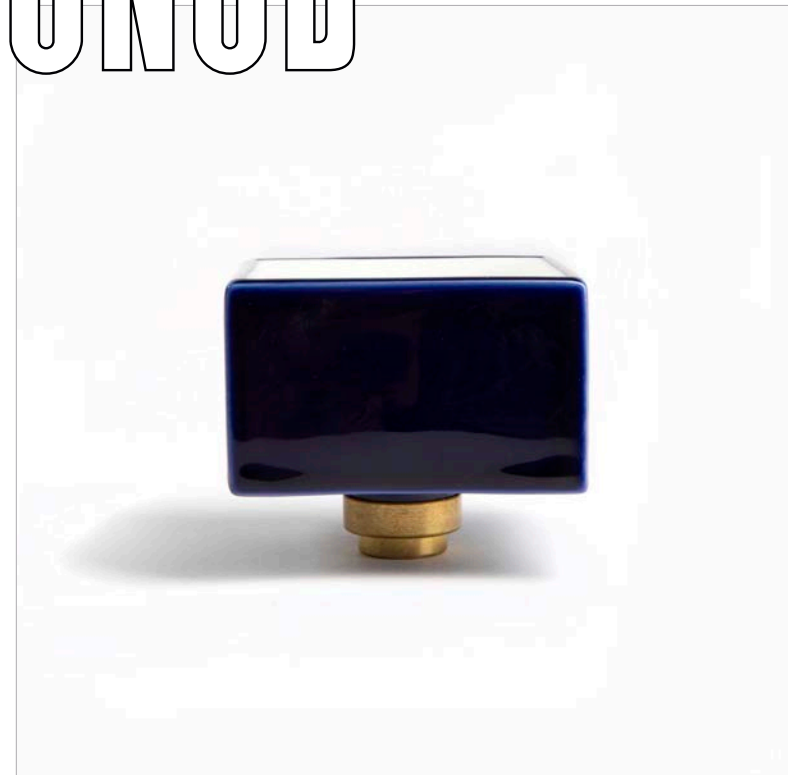
SILLAGES :

agrumes, épices, balsamique, bois de santal, encens.

TERRE D'AFRIQUE

Inspirée et fascinée par la richesse des cultures africaines, ce parfum capte merveilleusement la lumière et la chaleur humide des forêts d'Afrique.

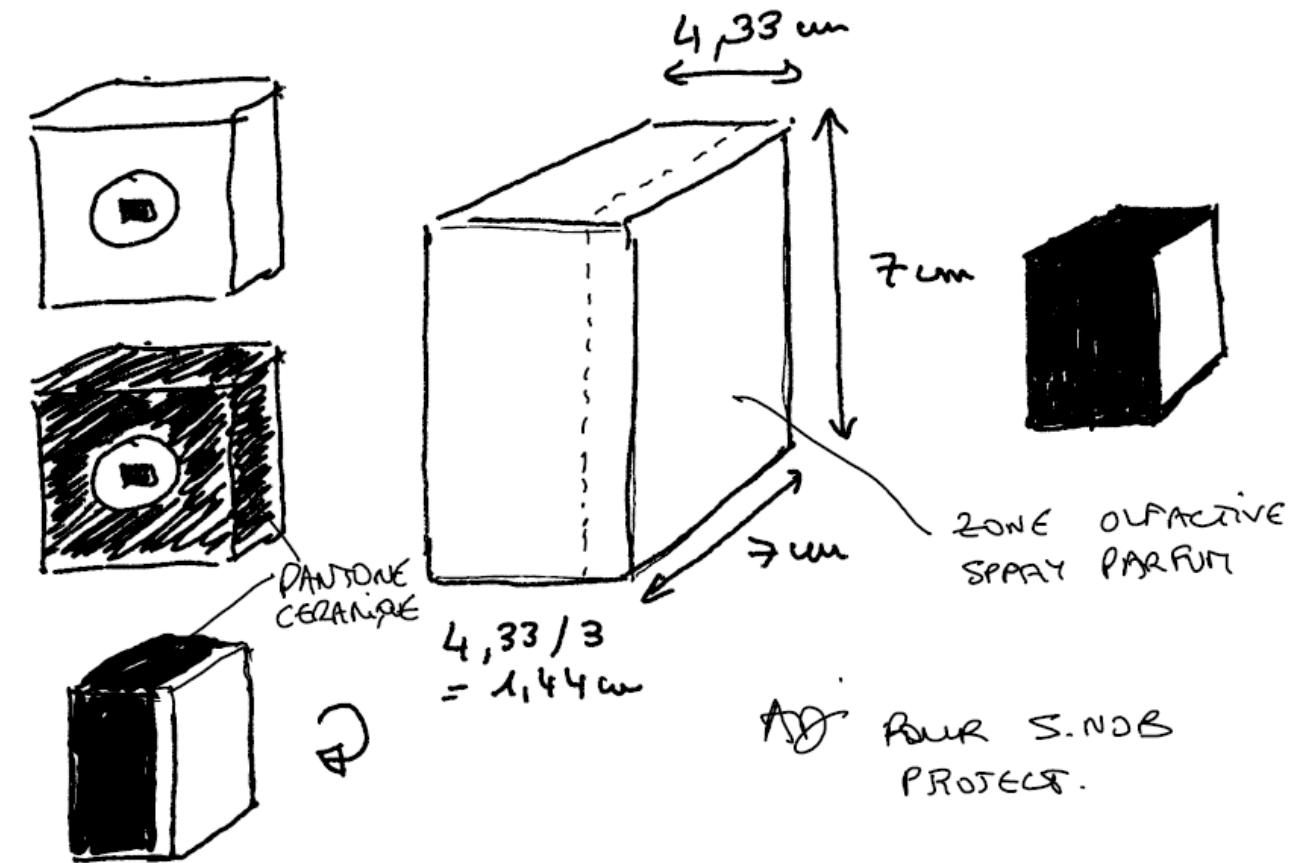
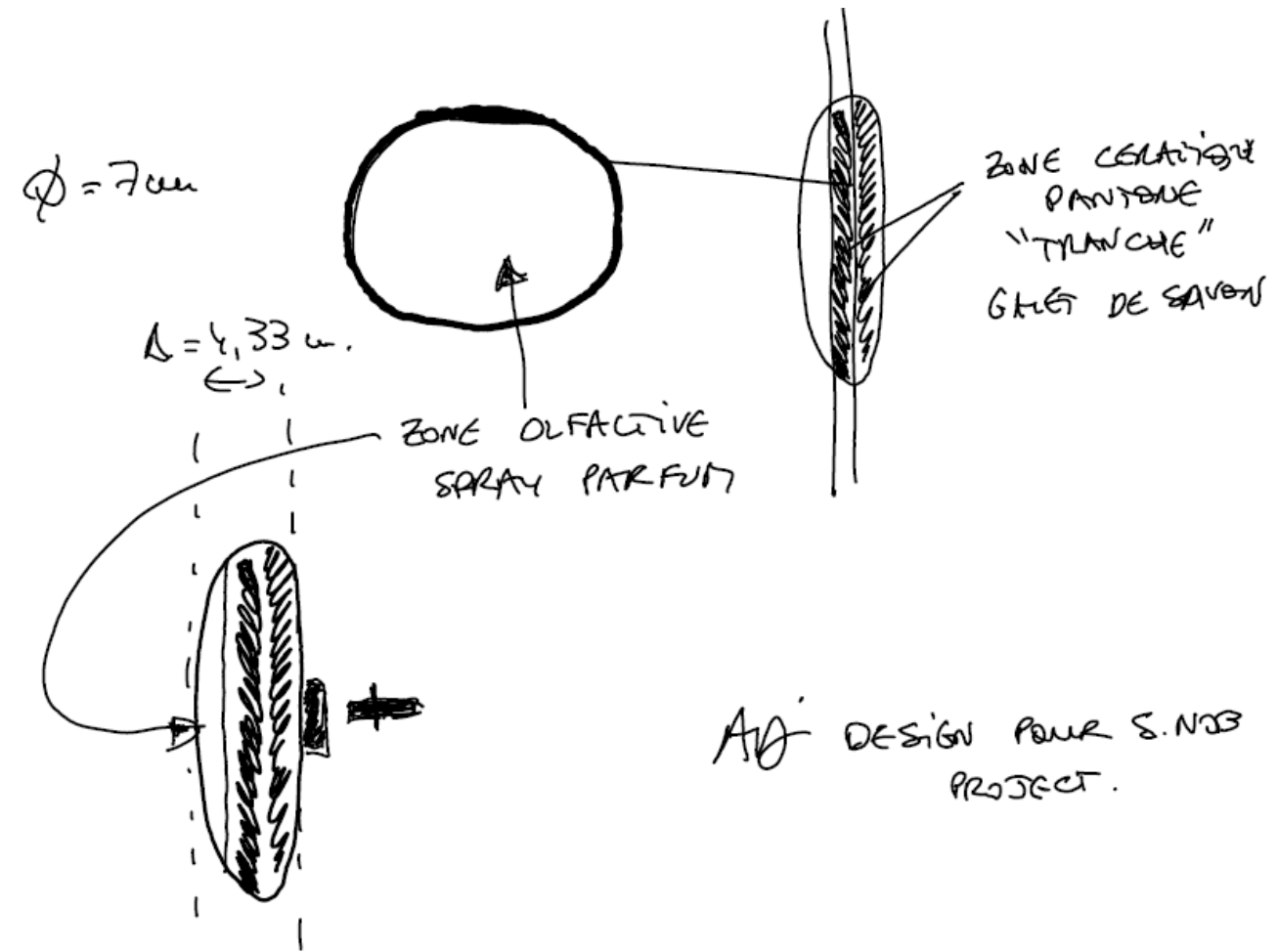
POIGNÉES **AD BY SNOB**



Choisissez
la **couleur.**

Choisissez
la **forme.**







TARIFS 2022

	Taille S	Taille L
Poignée V1 / V2	177 € HT la paire (deux poignées)	187 € HT la paire (deux poignées)

*TVA 20%

Serrure classique	17 € HT
Serrure à condamnation / décondamnation	40 € HT

**REMISE
PROFESSIONNELS** **-15%**

Offre pack	1 paire de poignées, deux rosaces classiques, quincaillerie, livraison
Taille S	268 € TTC
Taille L	280 € TTC



SNOB

snobproject.com - contact@s-nob.com - [@snob.project](https://www.instagram.com/snob.project)